

## **PRODUKTINFORMATION**

### **Magnetfiltergerät Typenreihe HLM RO-...-SR Standard**



RO-3-60-SR Standard mit Flanschanbindung

#### **Anwendungsbereich**

Der Magnetfilter Typ HLM RO-...-SR wird zur Separation von ferro- und paramagnetischen Eisenverunreinigungen aus trockenen, bedingt rieselfähigen und zur Brückenbildung neigenden Produktströmen eingesetzt. Er wird in Bereichen der Lebensmittelindustrie, Chemie- und Pharmaindustrie entsprechend der jeweiligen Anforderungen des Betreibers konzipiert und verwendet.

#### **Funktionsprinzip**

Das zu reinigende Produkt durchströmt den Magnetfilter, wobei die magnetisierbaren ferro- und paramagnetischen Eisenverunreinigungen von den Magnetstäben angezogen werden und an den Magnetstäben/Hüllrohren haften bleiben.

#### **Reinigung**

Um die gefangenen Verunreinigungen zu entfernen, wird der Magnetfilter geöffnet, die Magneteinheit wird mittels Kombigriff aus dem Gehäuse genommen und die Hüllrohrkomponente von den Magnetstäben gezogen. Die Verunreinigungen lassen sich leicht vom nicht magnetischen Hüllrohr nehmen. Nach dem Reinigen der Hüllrohrkomponente wird der Rotationsmagnetfilter in umgekehrter Reihenfolge wieder zusammengebaut.

## Technische Daten Magnetfilter RO-...-SR

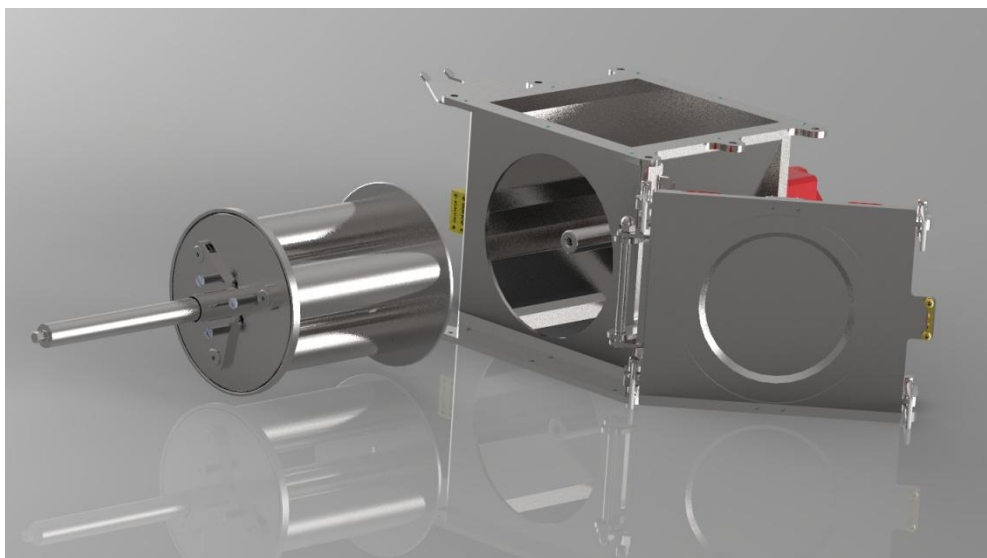
Rohranschluss		Anzahl der Magnetstäbe	Durchmesser Magnetstab	produktberührende Flusssdichte (Gauß) in Abh. von Temperaturbereich		Materialqualitäten der produktberührenden Bauteile	
Nennweite mm <sup>2</sup>	Durchsatz m <sup>3</sup> /h			Flusssdichte < 80°C	Flusssdichte < 150°C	Magnetstab	Gehäuse
180	< 10	6	25	10500	Auf Anfrage	1.4571	1.4301 / 1.4571
250	< 25	3	60	11000	Auf Anfrage	1.4571	1.4301 / 1.4571

Die Magnetfilter werden mit allen gängigen Anschlüssen ( Flansch, Jacobsbördel, Rohrenden, usw.) nach Kundenwunsch gefertigt.

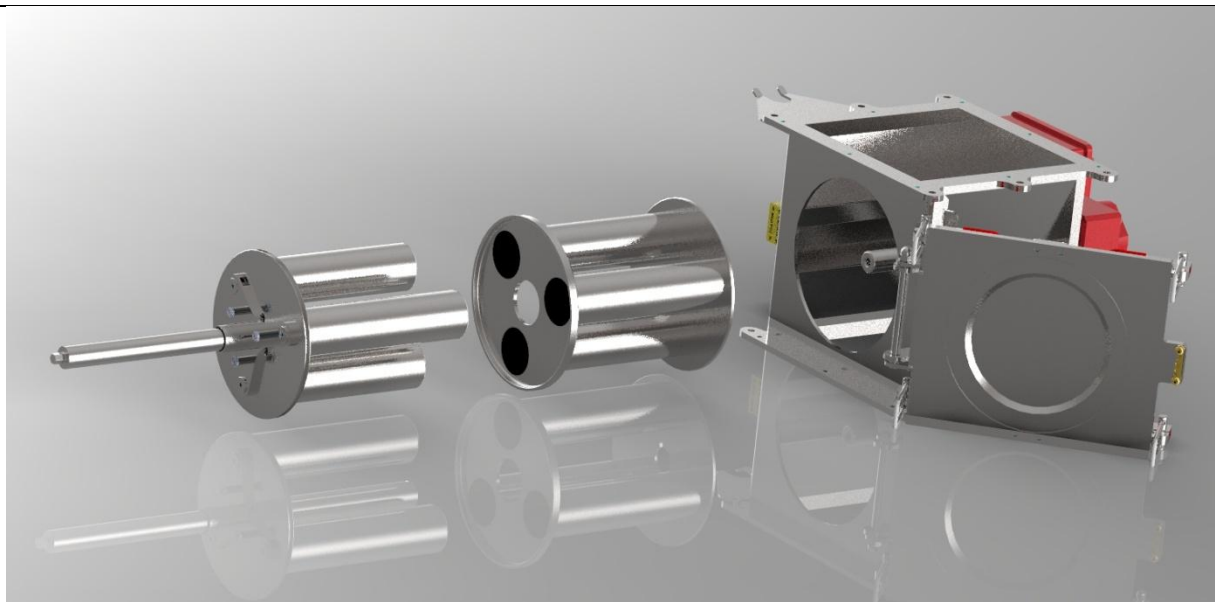
Die Gerätedimensionen werden an Durchsatzmenge und Produkteigenschaften ( Materialdichte, Schüttgewicht usw. ) angepasst.  
 Jeder Magnetstab ist wasserdicht in einen Edelstahlmantel eingeschweißt/eingekapselt.  
 ATEX nach Bedarf

### Anforderungen an den Einbauort

- Stromversorgung 380V
- Schaltstrom für Sicherheitschalter 24 V



RO-3-60-SR Standard mit gezogener Magneteinheit mittels Kombigriff



RO-3-60-SR Standard mit gezogenem Magneteinsatz - Abreinigungsvorgang

### Technische Daten Magnetstab

Magnetstab	3 / 6 Magnetstäbe, je nach Gehäusegröße
Magnetmaterial	Seltene-Erden-Material (NdFeB)
Magnetfeldstärke	max.16.000 Gauß auf der Magnetstaboberfläche max. 11.000 Gauß auf der Hüllrohroberfläche vermessen, abhängig vom Temperaturbereich und Magnetstabdurchmesser
Durchmesser	25 und 60 mm, je nach Gehäusegröße
Durchsatzleistung	abhängig von technischer Ausführung und Fließverhalten des Produkts

### Daten Gehäuse

Materialqualität	Ausführung Edelstahl 1.4301 oder 1.4571 (geschliffen, geperlt oder poliert)
	Dichtungen nach VO ( EG ) Nr. 10/2011, VO ( EG ) Nr. 1935/2004, VO ( EG ) Nr. 2023/2006 ( GMP )