

---

## PRODUKTINFORMATION

### Magnetfiltergerät Typenreihe HLM T1-...



Inline-Filtergerät T1-60-150-100 mit Sicherheitspositionsschalter

#### **Anwendungsbereich**

Der Magnetfilter Typ HLM T1-... wird zur Separation von ferro- und paramagnetischen Eisenverunreinigungen aus trockenen, pulverigen, rieselfähigen, stückigen in zum Teil hygroskopischen und brückenbildenden Produktströmen im Bereich von Dichtstromförderungen und pneumatischen Förderwegen eingesetzt. Er wird in Bereichen der Lebensmittelindustrie, Chemie- und Pharmaindustrie, Mineral- und Rohstoffindustrie entsprechend der jeweiligen Anforderungen des Betreibers konzipiert und verwendet.

#### **Funktionsprinzip**

Das zu reinigende Produkt durchströmt den Magnetfilter in pneumatischen Flugförderleitungen, wobei die magnetisierbaren ferro- und paramagnetischen Eisenverunreinigungen vom Magnetstab angezogen werden und am Hüllrohr haften bleiben.

#### **Reinigung**

Um die gefangenen Verunreinigungen zu entfernen wird der Magnetfilter geöffnet und der Magneteinsatz entnommen. Nach Reinigung von anhaftenden Produktresten kann der eigentliche Magnetstab aus dem Hüllrohr gezogen werden. Die Verunreinigungen lassen sich leicht vom nicht magnetischen Hüllrohr entfernen. In umgekehrter Reihenfolge wird der Magnetfilter wieder zusammengebaut.

### Technische Daten Magnetfilter T1-60-...

Rohranschluss		Gehäuse-Durchmesser	Durchmesser Magnetstab	Temperaturbereich in °C			Materialqualitäten der produktberührenden Bauteile	
Nennweite (DN)	Nennweite (Zoll)	Nennweite (DN)	mm	bis 80	bis 150	bis 300	Magnetstab	Gehäuse
50	2	125	60	X	X	X	1.4571	1.4301 / 1.4404
65	2 1/2	125	60	X	X	X	1.4571	1.4301 / 1.4404
80	3	125	60	X	X	X	1.4571	1.4301 / 1.4404
100	4	150	60	X	X	X	1.4571	1.4301 / 1.4404
125	5	150	60	X	X	X	1.4571	1.4301 / 1.4404
150	5 1/2	150	60	X	X	X	1.4571	1.4301 / 1.4404

Die Magnetfilter werden mit allen gängigen Anschlüssen ( Milchrohr, Flansch, Tri-Clamp, Rohrenden usw.) nach Kundenwunsch gefertigt. Waagerechter oder senkrechter Einbau wird berücksichtigt. Die Gerätedimensionen werden an Durchsatzmenge und Produkteigenschaften angepasst. Die Behälteröffnung kann mittels eines Sicherheitspositionsschalters überwacht werden. Der Magnetstab ist wasserdicht in einem Edelmantel eingeschweißt/eingekapselt. ATEX für alle Größen vorhanden



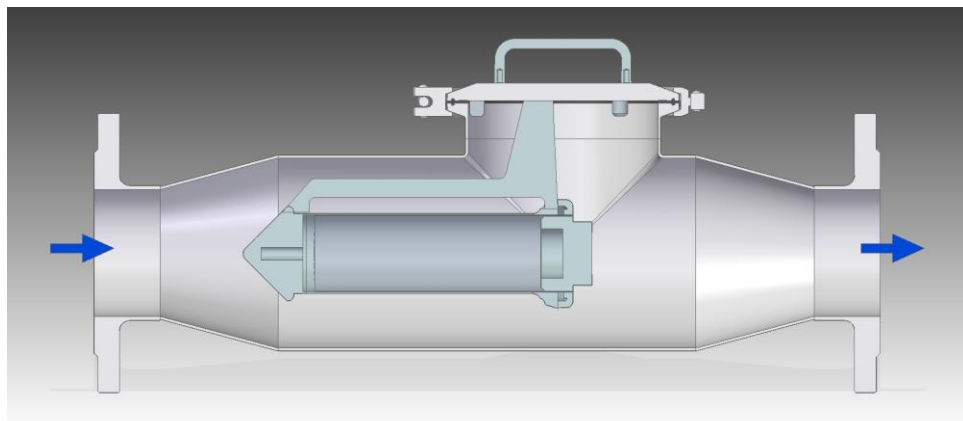
Inline-Filtergerät T1-60-150-100 mit Sicherheitspositionsschalter im Abreinigungszustand

## Technische Daten Magnetstab

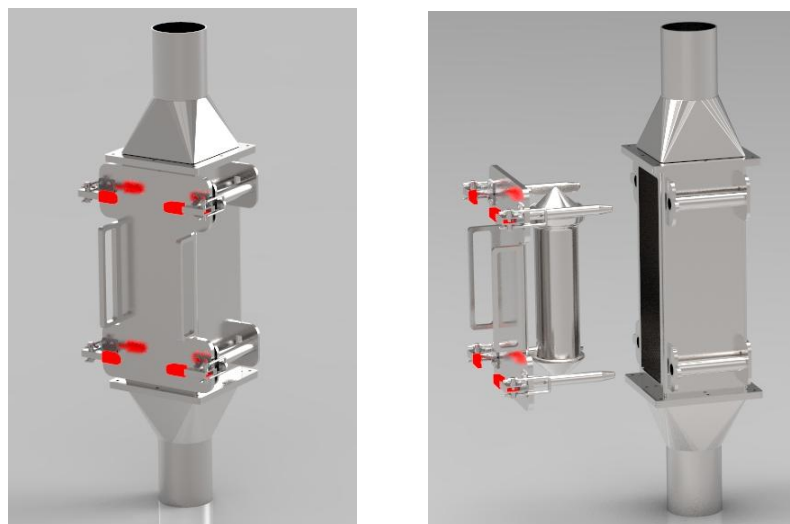
Magnetmaterial	Seltene-Erden-Material (NdFeB)
Magnetfeldstärke	16.000 Gauß auf der Magnetstaboberfläche max. 12.500 Gauß auf der Hüllrohroberfläche vermessen, abhängig von Magnetstablänge und Temperaturbereich
Durchmesser	63 mm,

## Daten Gehäuse

Materialqualität	Ausführung Edelstahl 1.4301/4404 (geschliffen,geperlt oder poliert) Dichtungen nach VO ( EG ) Nr. 10/2011, VO ( EG ) Nr. 1935/2004, VO ( EG ) Nr. 2023/2006 ( GMP )
------------------	---



Schnittdarstellung Inline-Filtergerät T1-60-150-100



Inline-Filtergerät TQ1-60-80