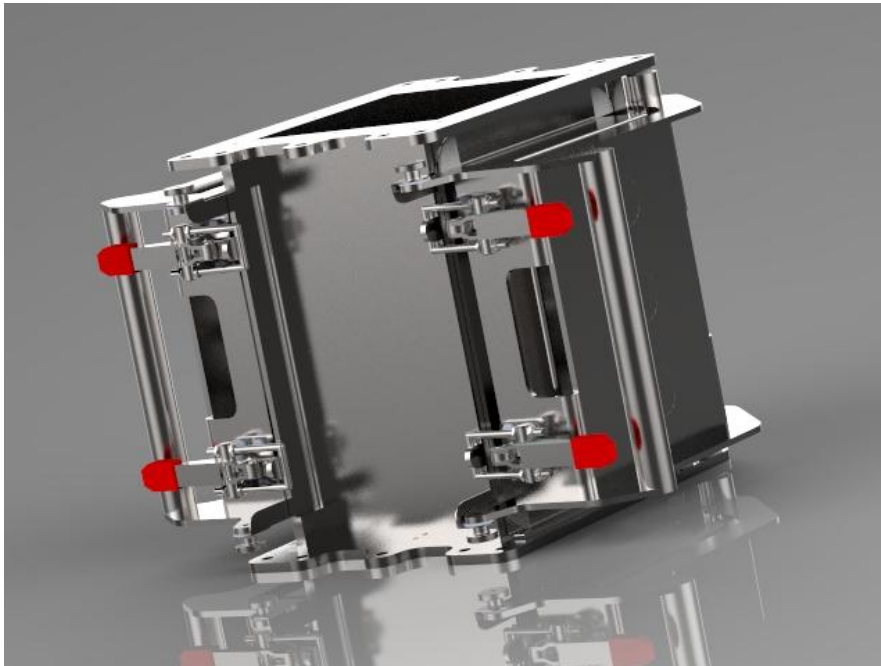

PRODUKTINFORMATION

Magnetfiltergerät Typenreihe HLM- APM für schlecht rieselfähige und stückige Produkte mit außenliegenden Magnetplatten



APM Standard mit quadratischer Flanschanbindung

Anwendungsbereich

Der Magnetfilter Typ HLM- APM wird zur Separation von ferro- und paramagnetischen Eisenverunreinigungen aus trockenen, schlecht rieselfähigen und stückigen Produktströmen eingesetzt. Er wird in Bereichen der Lebensmittelindustrie, Chemie- und Pharmaindustrie entsprechend der jeweiligen Anforderungen des Betreibers konzipiert und verwendet.

Funktionsprinzip

Das zu reinigende Produkt durchströmt den Magnetfilter, wobei die magnetisierbaren ferro- und paramagnetischen Eisenverunreinigungen von den Magnetplatten angezogen werden und an den Magnetplatten haften bleiben.

Reinigung

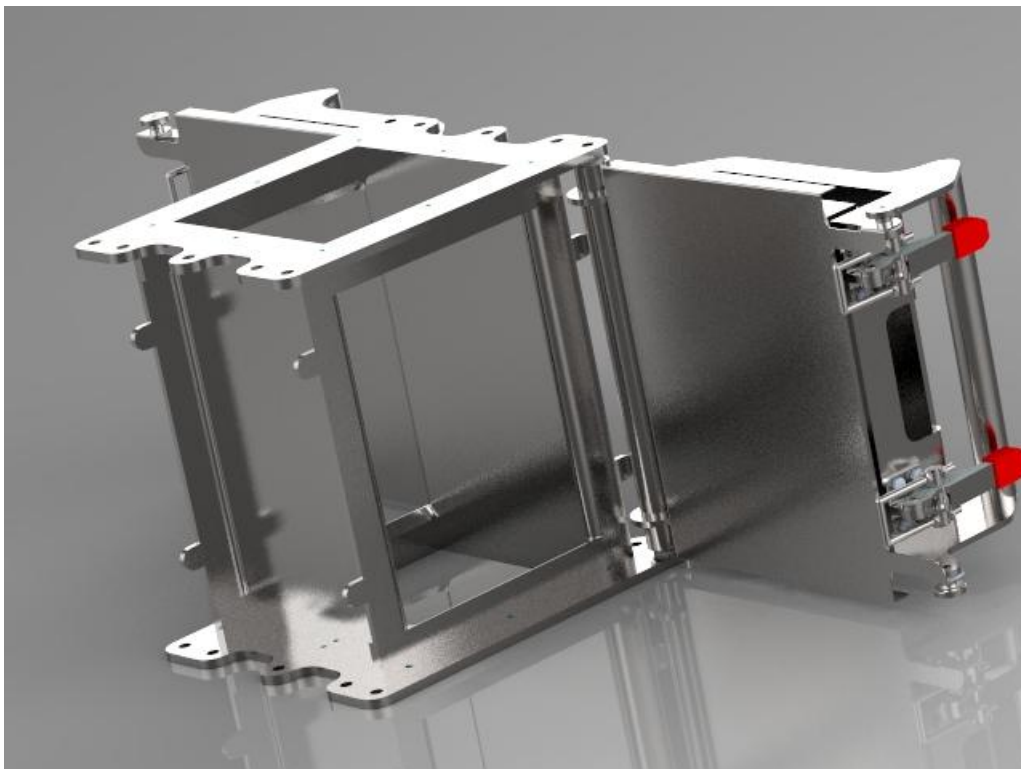
Um die gefangenen Verunreinigungen zu entfernen, werden die seitlichen Türen geöffnet, aus dem Gehäuse geschwenkt und die Reinigungsbleche von den Magnetplatten geschwenkt. Die Verunreinigungen fallen ab. Nach dem Säubern, die Reinigungsbleche an die Magnetplatten zurück schwenken, verschrauben und die Türen schließen. Während des Abreinigungsverganges bleiben alle Teile am Gerät.

Technische Daten Magnetfilter APM

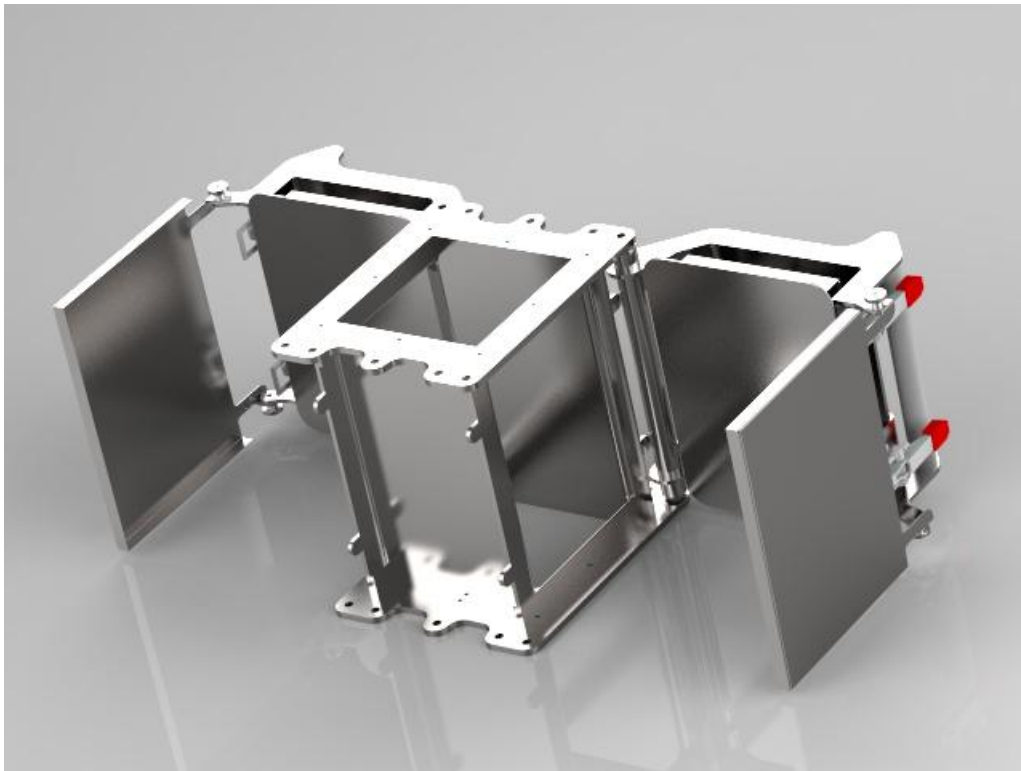
Rohranschluss		Anzahl der Magnetplatten	Abstreifplatten	produktberührende Flussdichte (Gauß) in Abh. von Temperaturbereich		Materialqualitäten der produktberührenden Bauteile	
Nennweite mm ²	Durchsatz m ³ /h			Flussdichte < 80°C	Flussdichte < 150°C	Magnetplatte	Gehäuse
100	< 8	2	ja	5000	Auf Anfrage	1.4301/1.4571	1.4301 / 1.4571
150	< 25	2	ja	5000	Auf Anfrage	1.4301/1.4571	1.4301 / 1.4571
200	< 60	2	ja	5000	Auf Anfrage	1.4301/1.4571	1.4301 / 1.4571

Die Magnetfilter werden mit allen gängigen Anschlüssen (Flansch, Jacobsbödel, Rohrenden, BFM- Fitting usw.) nach Kundenwunsch gefertigt.

Die Gerätedimensionen werden an Durchsatzmenge und Produkteigenschaften (Materialdichte, Schüttgewicht usw.) angepasst.



APM mit geöffneten Türen



APM mit ausgeschwenkten Reinigungsblechen-Abreinigungsvorgang

Technische Daten Magnete

Magnetplatte	2 Stück
Magnetmaterial	Seltene-Erden-Material (NdFeB)
Magnetfeldstärke	max. 5.000 Gauß auf dem Reinigungsblech vermessen, abhängig von Temperatur- bereich

Daten Gehäuse

Materialqualität	Ausführung Edelstahl 1.4301 oder 1.4571 (geschliffen, geperlt oder poliert)
	Dichtungen nach VO (EG) Nr. 10/2011, VO (EG) Nr. 1935/2004, VO (EG) Nr. 2023/2006 (GMP)